

Gruppo mandrino EB V1

ООО "СервоКИП"
603022, г.Нижний Новгород
ул. Тимирязева 15
(831) 433-04-81, 433-23-01, 421-43-89
e-mail: info@vem-it.ru
www.vem-it.ru

VEM

Spindle units EB V1

Spindeln EB V1

Moteurs EB V1

Calibratura, levigatura, lucidatura di marmo, granito, ceramica
- Albero forato per il passaggio dell'acqua
- Manicotto girevole per l'allacciamento idrico
- Movimentazione manuale tramite volantino
- Corsa albero mandrino:
EB 13 V1 = 45 mm
EB 16 V1 = 65 mm

Le caratteristiche e gli ingombri sono
indicativi e suscettibili di variazioni.
Verniciatura su richiesta.

For calibrating, sanding, polishing applications in the marble, granite, ceramic industry
- Hollow shaft to allow water passage
- Revolving sleeve for rotary coolant union: included
- Spindle feed through a hand - wheel
- Spindle stroke:
EB 13 V1 = 45 mm
EB 16 V1 = 65 mm

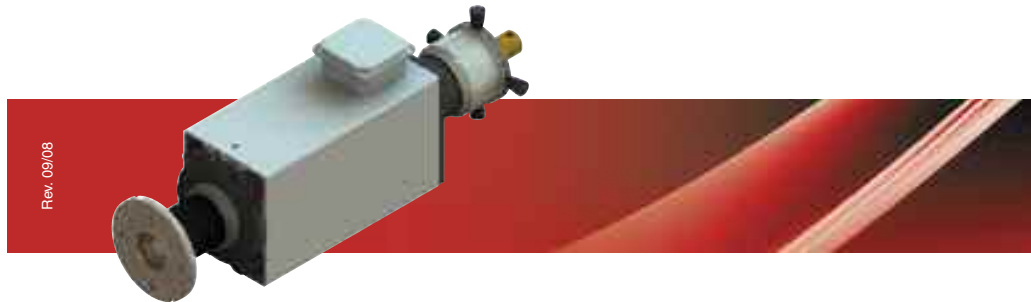
Features and overall dimensions are
subject to change.
Varnishing by request.

Zum Kalibrieren, Schleifen und Polieren von Marmor, Granit und Keramik
- Gebohrte Welle für den Wasserdurchgang
- Mit Drehmuffe für den Wasseranschluss
- Spindelvorschub durch zentrales Handrad
- Spindelhub:
EB 13 V1 = 45 Mm
EB 16 V1 = 65 Mm

Technische Eigenschaften und Abmaße
sind änderungsfähig.
Lackierung auf Anfrage.

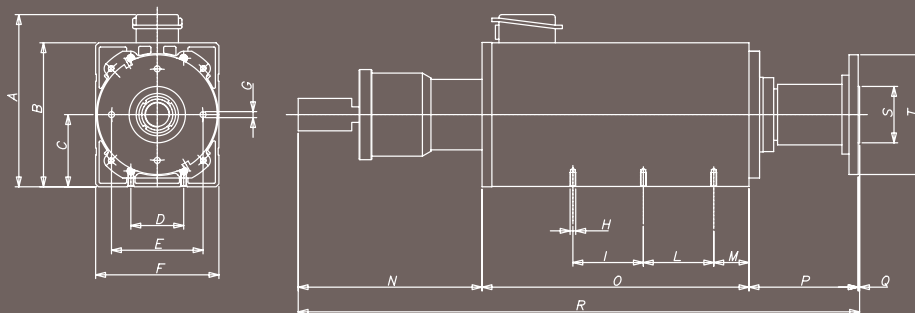
Pour calibrage, polissage, ponçage de marbre, granit, céramique
- Arbre creux pour le passage de l'eau
- Raccord rotatif pour arrivée d'eau
- Avance manuelle du coulisseau par système visécrou centrale
- Course du coulisseau
EB 13 V1 = 45 mm
EB 16 V1 = 65 mm

Sous réserve, modifications techniques
et de construction.
Peinture en option.



Rev. 09/08

Ingombri | overall dimensions | abmaße | encombrements



Tipo	A	B	C	D	E	F	G	H	I	L	M	N	O	P	Q	R	S	T
EB 13 V1	235	174,5	87,5	75	116,5	145	M8 3 fori	M8x20 6 fori	100	100	50	195 (150)	311 (158)	113 (158)	2	642	80	130
EB 16 V1	265	204,5	102	75	130	175	8,5 6 fori	M8x20 6 fori	100	100	50	235 (170)	379 (155)	220 (155)	2	771	80	170

Caratteristiche elettriche | electrical data | elektrische daten | caractéristiques électriques

Tipo	servizio S1					IP 55
	Cv	kW	Poli	Amp. V.380	RPM	
EB 13 V1 A	3,2	2,3	2	5,6	2800	32
EB 13 V1 E	4	3	2	6,6	2840	32,5
EB 13 V1 B	2	1,5	4	4	1420	32
EB 13 V1 C	1,5	1,1	6	3,2	900	32
EB 13 V1 D	2/2,5	1,5/1,8	4/2	4,2/4,5	1410/2820	32
EB 16 V1 A	6,5	4,8	2	10,8	2810	64
EB 16 V1 B	5	3,7	4	8,7	1410	64
EB 16 V1 C	3,5	2,6	6	6,6	920	64
EB 16 V1 D	4/5	3/3,7	4/2	7,8/9,4	1410/2830	64
EB 16 V1 E	3	2,2	8	6,8	705	64