

You are in good company

electric motor technologies

a VEM spa company

Veneta Elettro Meccanica srl
36015 Schio (VI)
via Lago di Annone
T +39 0445 575 955
F +39 0445 576 357
www.vem.it - vem@vem.it

ООО "СервоКИП"

603022, г.Нижний Новгород
ул. Тимирязева 15
(831) 433-04-81, 433-23-01, 421-43-89
e-mail: info@vem-it.ru
www.vem-it.ru



COMPANY WITH
QUALITY SYSTEM
CERTIFIED BY DNV
= ISO 9001 =

ECR 16



Elettromandrino ECR 16

VEM

Spindle unit ECR 16

Spindel ECR 16

Moteur ECR 16

Con cambio rapido dell'utensile per operazioni di contornatura ed incisione di marmo e granito

- Potenza: 12,5 Cv/9,2 kW (4 poli-100 Hz)
- Velocità: 2.800÷10.000 RPM (12.000 RPM su richiesta)
- Raffreddamento ad aria
- Albero forato per il passaggio dell'acqua sull'utensile (sistema brevettato)
- Cambio rapido dell'utensile con pistone pneumatico
- Cono MAS-BT 40 o ISO 50 o HSK-B 80
- Potenze e polarità diversa su richiesta

Optional su richiesta:

- Resolver per orientamento
- Sensori orientamento e pistone di centraggio
- Ruota fonica per orientamento
- IV asse

Le caratteristiche e gli ingombri sono indicativi e suscettibili di variazioni. Verniciatura su richiesta.

With automatic tool changer for routing and engraving machines for marble and granite

- Power: 12,5 Cv/9,2 kW (4 poles-100 Hz)
- Speed: 2.800÷10.000 RPM (12.000 RPM by request)
- Air cooling
- Bored shaft for water passage on the tool (patented system)
- Rapid tool changer with pneumatic piston
- ISO 40 MAS-BT or ISO 50 or HSK-B 80 Cone
- By request we can manufacture motors with different polarities and horse power

Optional by request:

- Orientation resolver
- Orientation sensors and centering piston
- Incremental toothed-wheel encoder
- IV axis

Features and overall dimensions are subject to change. Varnishing by request.

Mit schnellem Werkzeugwechsel zum Einfassen und Gravieren von Marmor und Granit

- Kraft: 12,5 Cv/9,2 kW (4 polig-100 Hz)
- Geschwindigkeit: 2.800÷10.000 U/Min. (12.000 U/Min. auf Anfrage)
- Luftkühlung
- Durchgebohrte Welle für die Wasserdurchführung (Patentiertes System)
- Schneller Werkzeugwechsel mit Druckluftkolben
- Morse-Kegel MAS-BT 40 oder ISO 50 oder HSK-B 80
- Motoren mit anderen Kräften und Polaritäten sind verfügbar

Auf Anfrage:

- Orientierungsresolver
- Orientierungssensoren und Zentrierungskolben
- Zahnrad Encoder
- IV Achse

Technische Eigenschaften und Abmaße sind änderungsfähig. Lackierung auf Anfrage.

Avec changement rapide de l'outil pour contournage et gravure de marbre et granit

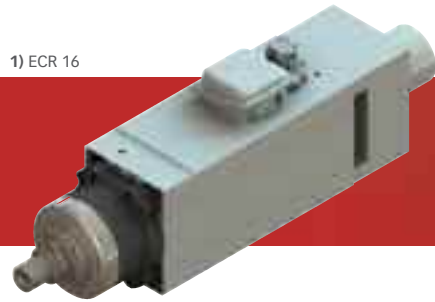
- Puissance: 12,5 Cv/9,2 kW (4 pôles-100 Hz)
- Vitesse 2.800÷10.000 tours/min. (12.000 tours/min. en option)
- Refroidissement par air
- Arbre creux pour le passage de l'eau sur l'outil (système breveté)
- Changement rapide de l'outil avec piston pneumatique
- Cône ISO 40 MAS-BT ou ISO 50 ou HSK-B 80
- Autres puissances et polarités disponibles sur demande

En option:

- Résolver d'orientation
- Orientation avec capteurs et piston de centrage
- Encoder à roue dentée pour l'orientation
- IV axe

Sous réserve, modifications techniques et de construction. Peinture en option.

1) ECR 16



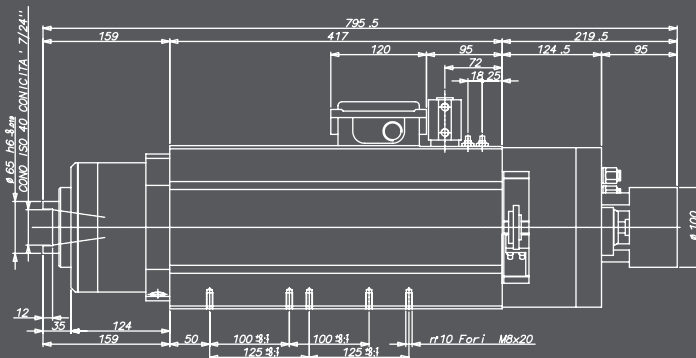
2) ECR 16 con IV asse



Rev. 09/08

Ingombri | overall dimensions | abmaße | encombrements

1)



2)

