

Motori elettrici MECRS

ООО "СервоКИП"
603022, г. Нижний Новгород
ул. Тимирязева 15
(831) 433-04-81, 433-23-01, 421-43-89
e-mail: info@vem-it.ru
www.vem-it.ru

Spindle units MECRS

Motori elettrici asincroni trifase a basso ingombro per taglio e contornatura serie MECRS
- Raffreddamento ad aria tramite servoventilatore (patent pending)
- Cono portautensili MAS BT 40, ISO 40 o ISO 50
- Velocità massima 6.000 RPM (7.000 RPM per Mod. 105 ISO 40)
- Cambio utensile pneumatico (o idraulico ISO 50)
- Giunto rotante per passaggio acqua
- Optional: orientamento mandrino tramite encoder magnetico, potenze e polarità diverse

Le caratteristiche e gli ingombri sono indicativi e suscettibili di variazioni.
Verniciatura su richiesta.

Low profile asynchronous three-phase electric motors for cutting and routing operations series MECRS
- Air cooling through separately driven fan (patent pending)
- Tool attachment MAS BT 40, ISO 40 or ISO 50
- Max. speed 6.000 rpm (7.000 rpm for type 105 ISO 40)
- Pneumatic tool change (or hydraulic ISO 50)
- Revolving sleeve for the water passage
- By request: Orientation through magnetic encoder, different power and polarities

Features and overall dimensions are subject to change.
Varnishing by request.

Motoren MECRS

Asynchrone dreiphasige Flachmotoren MECRS zum Scheiden und Einfassen
- Luftkühlung durch Fremdlüfter (Patent angemeldet)
- Morse-Kegel MAS BT 40, ISO 40 oder ISO 50
- Max. Geschwindigkeit 6.000 U/Min. (7.000 U/Min. Typ 105 ISO 40)
- Pneumatischer Werkzeugwechsel (hydraulisch ISO 50)
- Drehmuffe für den Wasserdurchlauf
- Auf Anfrage: Orientierung durch magnetischen Encoder, andere Leistungen und Polaritäten.

Technische Eigenschaften und Abmaße sind änderungsfähig.
Lackierung auf Anfrage.

Moteurs MECRS

Moteurs asynchrones triphasés avec encombrements réduits pour opérations de coupage et contournage série MECRS
- Refroidissement par air par ventilateur externe (en attente de brevet)
- Cône MAS BT 40, ISO 40 ou ISO50
- Vitesse max. 6.000 tours/min. (7.000 tours/min. pour le modèle 105 ISO 40)
- Changement pneumatique de l'outil (ou hydraulique ISO 50)
- Joint tournant pour le passage de l'eau
- En option: Orientation par encodeur magnétique, puissances et polarités différentes

Sous réserve, modifications techniques et de construction.
Peinture en option.

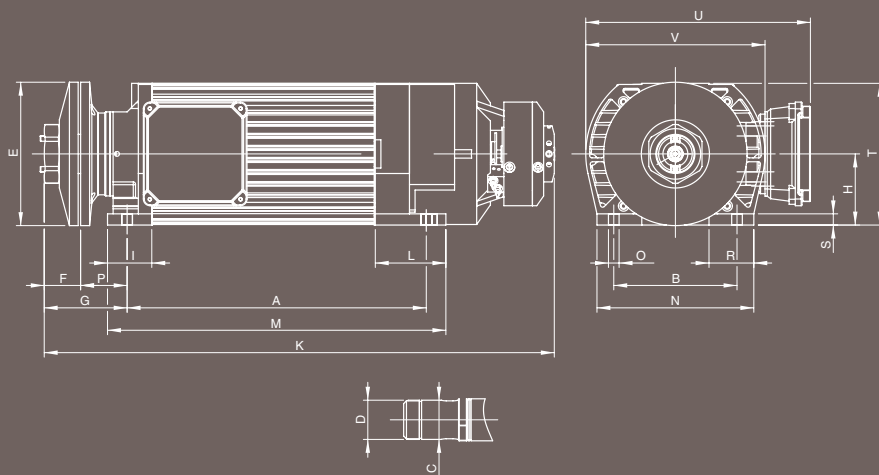
VEM



Caratteristiche elettriche | electrical data | elektrische daten | caractéristiques électriques

Tipo	SERVIZIO CONTINUO S1					SERVIZIO S6				IP 55
	Poli	Cv	kW	Amp. V.380	RPM	Cv	kW	Amp. V.380	RPM	kg
MECRS 105 4A	4	20,4	15	32	1445	24	17,6	37	1425	140
MECRS 105 4L	4	25,2	18,5	39	1450	30	22	46	1435	162
MECRS 125 4A	4	34,0	25	52,5	1460	42	31	63,5	1450	223
MECRS 125 4L	4	41,0	30	63	1470	49	35,6	74	1455	254
MECRS 105 6A	6	13,6	10	24	970	16	12	27,5	960	141
MECRS 105 6L	6	17,5	13	29	960	21	15,6	34	950	152
MECRS 125 6A	6	25,2	18,5	40	970	30	22	49	650	223
MECRS 125 6L	6	35,4	26	58	970	42,5	31	67	955	258

Ingombri | overall dimensions | abmaße | encombrements



Tipo	ISO40																			
	A	B	C	D	E	F	G	H	K	I	L	M	N	O	P	R	S	T	U	V
MECRS 105 4A	525	180	65	M65	215	62	129	107	880	69	115,5	569	224	16	67	57	16	213	326	255
MECRS 105 4L	625	180	65	M65	215	62	129	107	980	69	115,5	669	224	16	67	57	16	213	326	255
MECRS 105 6A	525	180	65	M65	215	62	129	107	880	69	115,5	569	224	16	67	57	16	213	326	255
MECRS 105 6L	625	180	65	M65	215	62	129	107	980	69	115,5	669	224	16	67	57	16	213	326	255
MECRS 125 4A	534	220	70	M70	256	65	148	127	911	79	126	604	280	19	83	80	20	253	401	320
MECRS 125 4L	654	220	70	M70	256	65	148	127	1031	79	126	724	280	19	83	80	20	253	401	320
MECRS 125 6A	534	220	70	M70	256	65	148	127	911	79	126	604	280	19	83	80	20	253	401	320
MECRS 125 6L	654	220	70	M70	256	65	148	127	1031	79	126	724	280	19	83	80	20	253	401	320

Tipo	ISO50																			
	A	B	C	D	E	F	G	H	K	I	L	M	N	O	P	R	S	T	U	V
MECRS 125 4A	534	220	95	M95	256	65	148	127	911	79	126	604	280	19	83	80	20	253	401	320
MECRS 125 4L	654	220	95	M95	256	65	148	127	1031	79	126	724	280	19	83	80	20	253	401	320
MECRS 125 6A	534	220	95	M95	256	65	148	127	911	79	126	604	280	19	83	80	20	253	401	320
MECRS 125 6L	654	220	95	M95	256	65	148	127	1031	79	126	724	280	19	83	80	20	253	401	320