

Motori elettrici MEFP

ООО "СервоКИП"
603022, г.Нижний Новгород
ул. Тимирязева 15
(831) 433-04-81, 433-23-01, 421-43-89
e-mail: info@vem-it.ru
www.vem-it.ru

Spindle units MEFP

Motoren MEFP

Moteurs MEFP

Motori elettrici asincroni trifase autofrenanti
serie MEFP

*Le caratteristiche e gli ingombri sono
indicativi e suscettibili di variazioni.
Verniciatura su richiesta.*

Low profile motors for saw machines with fail-safe
braking system

*Features and overall dimensions are
subject to change.
Varnishing by request.*

Störungssicheres Flachmotoren mit
niedrigen Ausmaßen

*Technische Eigenschaften und Abmaße
sind änderungsfähig.
Lackierung auf Anfrage.*

Ecombremants réduits avec système
anti-interférence

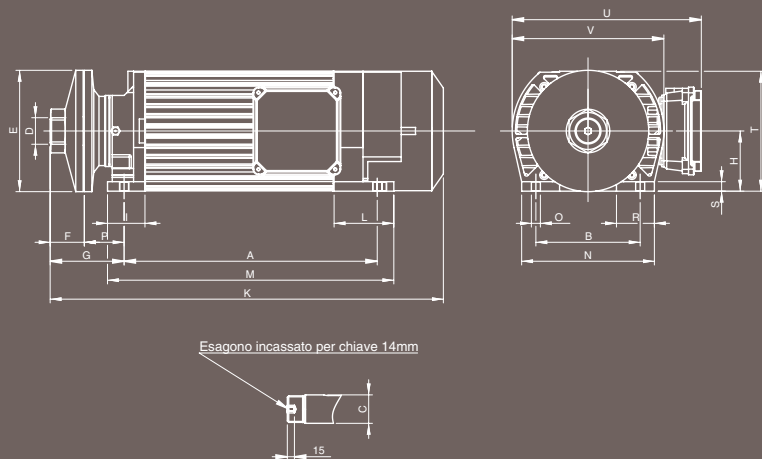
*Sous réserve, modifications techniques
et de construction.
Peinture en option.*



Rev. 09/08

Tipo	A	B	C	D	E	F	G	H	K	I	L	M	N	O	P	Q	R	S	T	U	V
MEFP 105 A B C D	525	180	50	M48	215	62	129	107	677	64	100	569	224	16	67	3/4"	57	16	213	331	263
MEFP 105 L	625	180	50	M48	215	62	129	107	777	64	100	669	224	16	67	3/4"	57	16	213	331	263
MEFP 125 A B C D	534	220	60	M56	248	72	156	127	725	75	120	604	280	19	84	2X1"	80	20	253	393	320
MEFP 125 LA B	654	220	60	M56	248	72	156	127	845	75	120	724	280	19	84	2X1"	80	20	253	393	320

Ingombri | overall dimensions | abmaße | encombrements



Caratteristiche elettriche | electrical data | elektrische daten | caractéristiques électriques

Tipo	SERVIZIO CONTINUO S1					SERVIZIO S6				IP 55
	Poli	Cv	kW	Amp. V.380	RPM	Cv	kW	Amp. V.380	RPM	
MEFP 105 4A	4	10	7,4	16	1435	12	8,8	19,5	1415	100
MEFP 105 4B	4	12,5	9,2	19,4	1435	15	11	23,8	1415	108
MEFP 105 4C	4	15	11	23,4	1440	18	13,2	28,2	1420	116
MEFP 105 4D	4	20	14,7	31	1445	24	17,6	37	1425	119
MEFP 105 4L	4	25	18,4	38,8	1450	30	22	46	1435	143
MEFP 125 4A	4	20	14,7	31	1455	24	17,6	37,7	1435	150
MEFP 125 4B	4	25	18,4	38	1455	30	22	45,6	1435	160
MEFP 125 4C	4	30	22	46	1460	36	26,5	56	1445	172
MEFP 125 4D	4	35	25,7	52,5	1460	42	31	63,5	1450	182
MEFP 125 4L	4	40	29,4	62	1470	48	35,2	72,6	1460	224
MEFP 105 6A	6	7,5	5,5	13,3	960	9	6,6	15,3	950	110
MEFP 105 6B	6	10	7,4	17,7	965	12	8,8	21	955	121
MEFP 105 6L	6	13	9,6	23	970	15,6	11,5	26,5	960	146
MEFP 125 6A	6	15	11	25	960	18	13,2	29,5	940	160
MEFP 125 6B	6	17,5	12,8	29	960	21	15,4	34	940	175
MEFP 125 6C	6	20	14,7	33	965	24	17,6	39,5	945	185
MEFP 125 6D	6	25	18,4	40	970	30	22	48,7	950	195
MEFP 125 6LA	6	30	22	47,5	975	36	26,5	58,2	955	215
MEFP 125 6LB	6	34	25	60	970	40	30	72	955	230